



**Knirps**

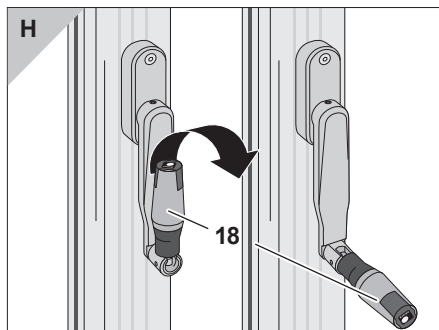
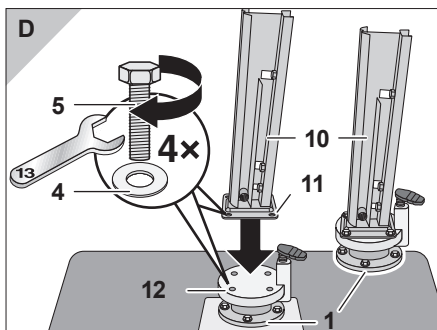
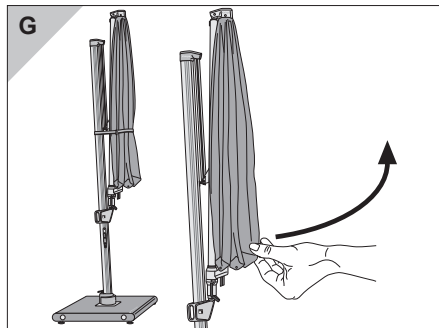
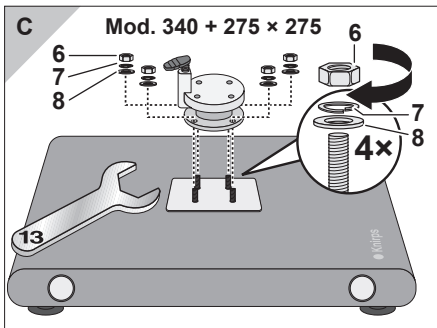
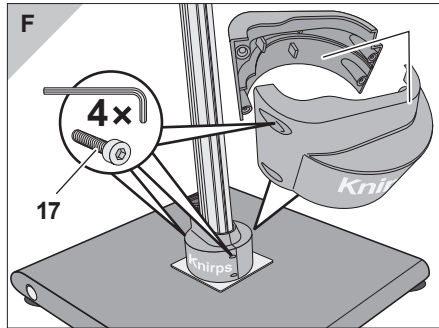
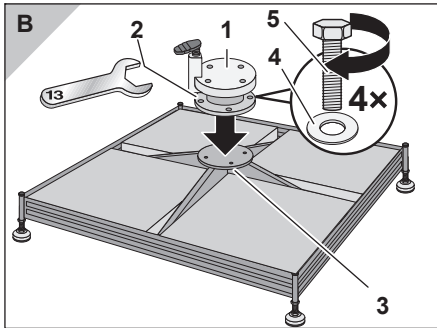
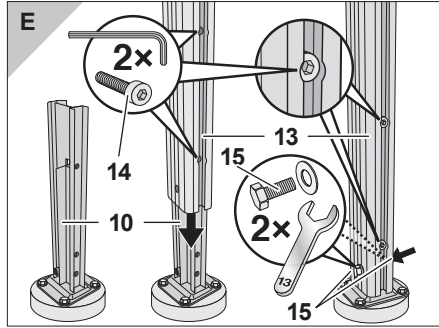
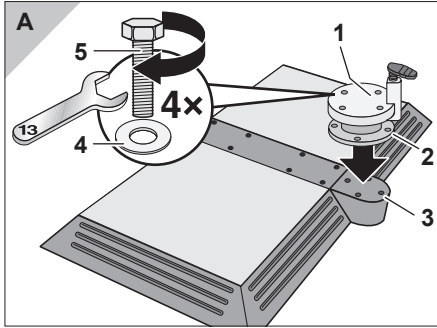
**KNIRPS-Pendelschirm**  
**Aufbau- und**  
**Gebrauchsanleitung**

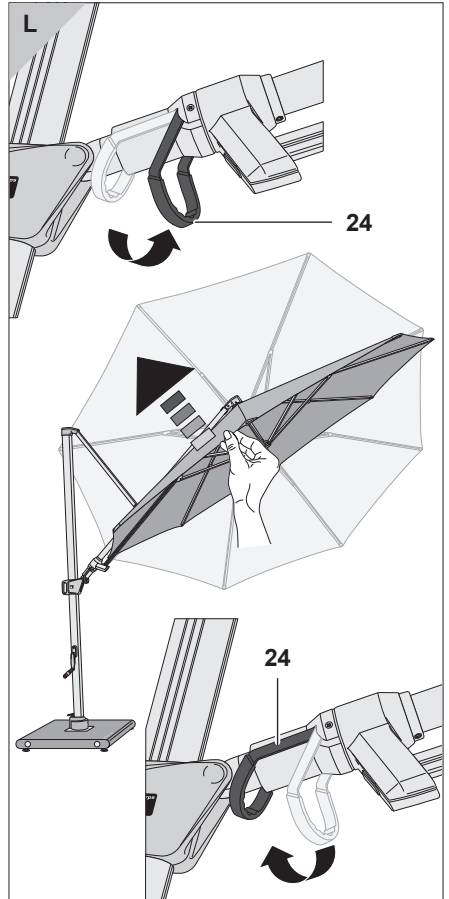
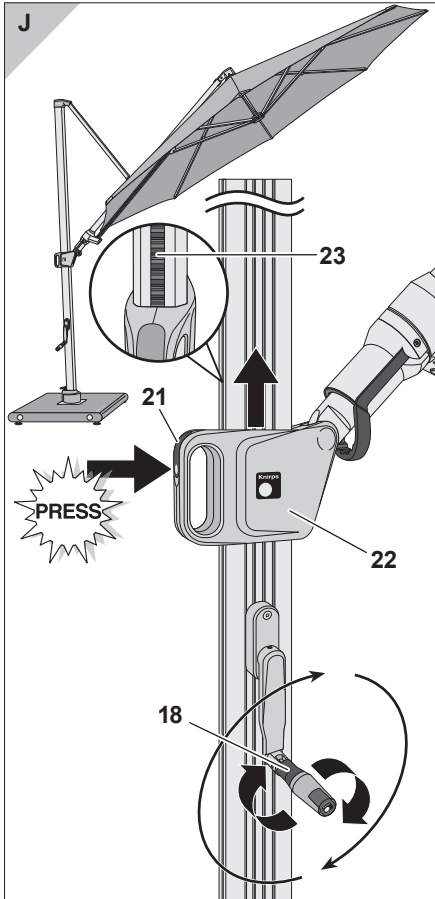
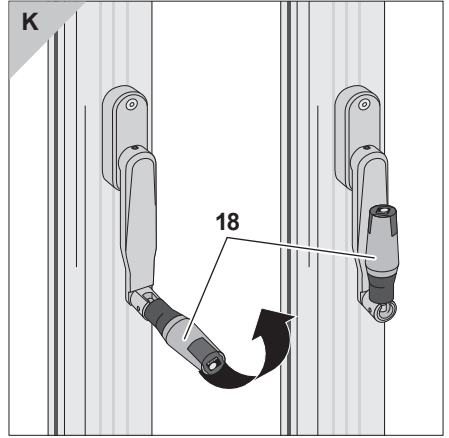
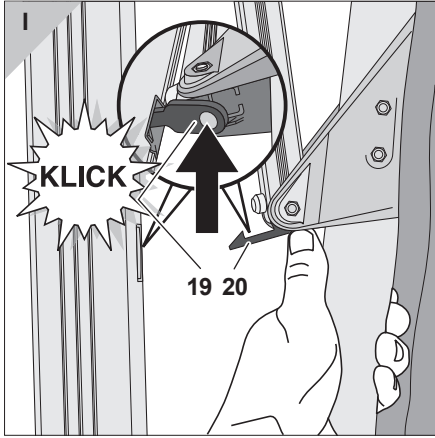


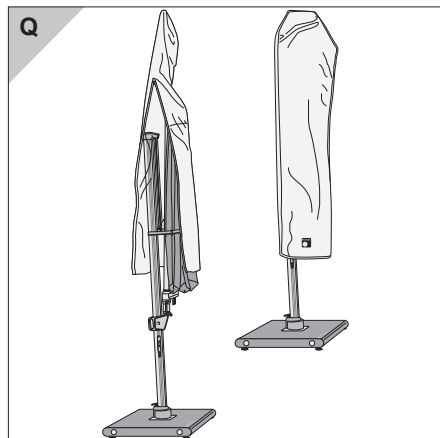
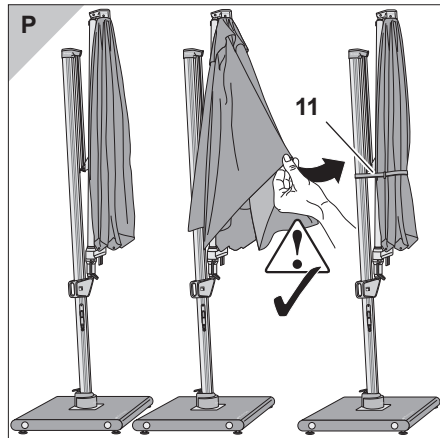
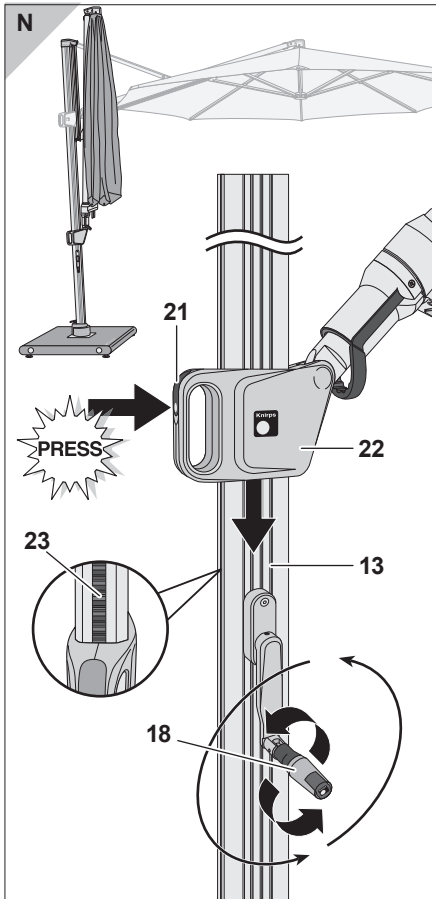
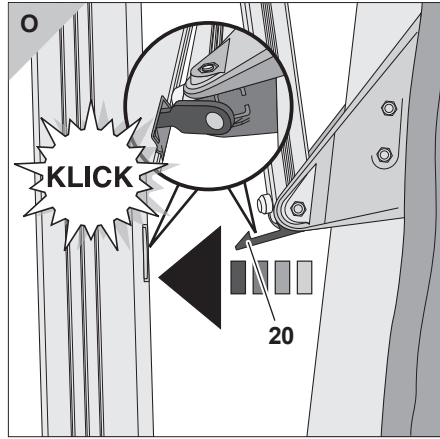
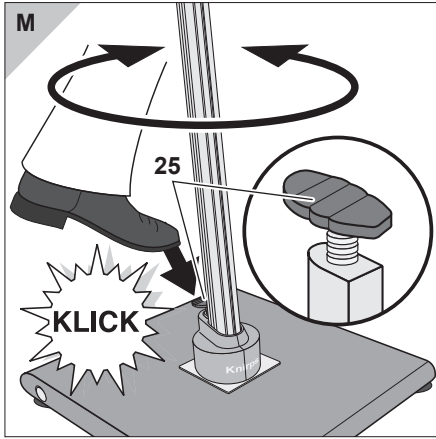
**Knirps**

Art-Nr.: 483244  
438244  
467244  
Anl.-Nr.: 194610 20190926

[www.knirps.com](http://www.knirps.com)







## KNIRPS-Pendelschirm – Návod k montáži a použití

### Gratulujeme Vám!

S Vaším novým naklápěcím slunečným kem značky KNIRPS jste se rozhodli pro nejvyšší kvalitu. A zjistíte, že vaše radost se zvyšuje, když si můžete vychutnat svůj stín.

S více než 200 mil. vyrobených slunečníků patří KNIRPS k předním celosvětovým výrobcům. Promyšlená technická řešení a pečlivý výběr materiálu jsou pro nás samozřejmostí. Tyč Vašeho naklápěcího slunečníku je zhotovena z hliníku, což jej dělá lehký a odolný.

Potah poskytuje maximální ochranu proti UV záření a vynikající světelnou stálost; je impregnovaný proti skvrnám a odolný proti vodě.

Takže Vám zbývá jen mnoho slunných dní.

Přejeme Vám dny ve stínu s vaším novým naklápěcím slunečným kem – nebo jednoduše: Užijte si dokonalou relaxaci!



Přečtěte si tento návod k montáži a použití kompletně a pečlivě, zejména bezpečnostní pokyny. Nedodržení těchto bezpečnostních upozornění může mít za následek zranění nebo poškození slunečníku. Udržujte návod k montáži a použití pro budoucí použití, a odevzdejte ho vždy také, pokud předáváte slunečník třetím osobám.

### Pro vaši bezpečnost



Dodržujte prosím následující bezpečnostní pokyny. Výrobce neručí za škody způsobené jejich nedodržením.

Slunečník používejte pouze s dostatečnou zátěží (viz „Technické údaje“).

Postavte slunečník vždy na pevnou a rovnou podlahu.

Pro slunečník použijte stabilní základnu. Slunečník by měl být sestavený kompetentní dospělou osobou.

Při otevírání a zavírání slunečnicku se ujistěte, že se vaše ruce nedostanou do skládacího mechanismu.

Za větru nebo bouřky slunečník zavřete a případně zajistěte upevňovacím páskem na suchý zip. Může ho jinak převrátit nárazový vítr a při tom by mohl způsobit škody nebo by mohlo dojít k jeho poškození.

Nikdy nerozdělávejte otevřený oheň v blízkosti nebo pod slunečným kem. Slunečník může vzplanout nebo by ho mohly poškodit odlétávající jiskry. Udržujte slunečník v bezpečné vzdálenosti od silného zdroje tepla, jako je topení na terase, gril apod.

Slunečník není hračka pro děti. Děti si mohou přiskřípnout prsty. Kromě toho je slunečník značně těžký a při padání může děti poranit.

Na příčné podpěry slunečnicku nic nezavěšujte a nevěste se na ně za ruce.

Slunečník může ochránit vaši pokožku před přímým UV zářením, ale ne před odráženími UV paprsky. Proto používejte kosmetické prostředky na ochranu proti slunci.

Chcete-li slunečník ochránit před nadměrnou zátěží, při dešti a sněhu slunečník zavřete a zajistěte upevňovacím páskem na suchý zip.

Potah není vhodný pro praní v pračce, chemické čištění nebo bělení.

Nepoužívejte agresivní chemické čisticí prostředky nebo kapaliny, rozpouštědla,

abrazivní látky nebo předměty, bělidla, vysokotlaké čističe a silné detergenty. Postupujte prosím podle uvedených pokynů pro péči.

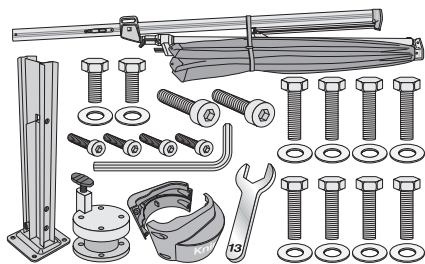
## Účel použití

Slunečník je vhodný k ochraně před přímým UV zářením. Není určen k ochraně před deštěm nebo sněhem.

Slunečník je určený pro použití v soukromém sektoru. Při komerčním využití získává záruku.

## Sestavení slunečníku

V balení naleznete:



Ve specializovaném obchodě lze zakoupit i odpovídající ochranný obal.

### Namontujte točnu na dlaždicový stojan

(viz obrázek A, B)

1. Postavte točnu **1** na dlaždicový stojan tak, aby otvory **2** v dolním oblouku točny **1** ležely nad otvory **3** v základně.
2. Položte podložky **4** a pomocí 13 mm maticového klíče pevně dotáhněte 4 šrouby s šestihrannou hlavou **5**.

### Namontujte točnu na žulový stojan

(Model 340, 275 × 275)

1. Pomocí 13 mm maticového klíče (rovněž součástí dodávky žulového stojanu) povolte matice **6** a odstraňte

je společně s pojistnými kroužky **7** a podložkami **8**.

2. Postavte točnu **1** na žulový stojan tak, aby otvory **2** v dolním okraji točny **1** přiléhaly na závitové šrouby **9** (viz obrázek C).
3. Položte podložky **8** a pojistné kroužky **7** a matice **6** pomocí 13 mm maticového klíče pevně utáhněte (viz obrázek C).

## Montáž spodní tyče

(viz obrázek D)

1. Postavte spodní tyč **10** na točnu **1** tak, aby otvory **11** v patce spodní tyče **10** ležely nad otvory v horním okraji **12** točny **1**.
2. Spodní tyč **10** přišroubujte pomocí 4 šroubů s šestihrannou hlavou **5** a podložek **4** a dotáhněte 13 mm maticovým klíčem.

## Sestavení tyč slunečníku

1. Nasadte tyč slunečníku **13** přes spodní tyč **10** a pomocí inbusových šroubů **14** ji 6 mm inbusovým klíčem zafixujte (viz obrázek E).
2. Tyč slunečníku přišroubujte pomocí dvou podložek **4** a dvou šroubů s šestihrannou hlavou **15** pomocí 13 mm maticového klíče ke spodní tyči **10** (viz obrázek E).
3. Soklový kryt **16** namontujte pomocí inbusových šroubů **17** (viz obrázek F).

Slunečník je nyní připraven k použití.

## Otevření slunečníku

### Upozornění:

- Ujistěte se, že slunečník má dostatečnou oporu, tj. je použitý odpovídající stojan.

1. Odstraňte upevňovací pásek na suchý zip a případně ochranný obal.
2. Stínidlo lehce otevřete rukou (viz obrázek G).

3. Vyklopte kliku **18** (viz obrázek **H**).
4. Stiskněte tlačítko pojistky **19**, abyste povolili západku **20** a tak uvolnili výsuvné rameno slunečnicku (viz obrázek **I**).
5. Stiskněte pojistku **21** na rukojeti posunovače **22** a posunovač **22** posuňte směrem nahoru. Přitom současně otáčejte klikou **18** **ve směru hodinových ručiček** (viz obrázek **J**).
6. Uvolněte pojistku **21**. Ujistěte se, že je posunovač **22** v jedné z mřížek konstrukce **23** v tyči slunečnicku zaklapnutý (viz obrázek **J a N**).
7. Kliku **18** znovu složte (viz obrázek **K**).

### Naklonění stínidla

- Chcete-li změnit naklonění stínidla, stiskněte pojistku **21** na rukojeti posunovače **22** a posunovač **22** posuňte směrem nahoru nebo dolů. Posunovač **22** nechejte zaklapnout v požadované pozici v jedné z mřížek konstrukce **23** v tyči slunečnicku (viz obrázek **Ja N**).

### Natáčení stínidla

(viz obrázek **L**)

Chcete-li stínidlo natočit

1. vyklopte oblouček pojistky **24** směrem dopředu.
2. Stínidlo natočte rukou.
3. Obloučku pojistky **24** se krátce lehce dotkněte. Oblouček pojistky **24** automaticky zaskočí, jakmile stínidlo pusíte.

### Otáčení slunečnicku

(viz obrázek **M**)

1. Nohou sešlápněte aretační páčku **25**.
2. Otočte slunečnicku do požadované polohy.
3. Sundejte nohu z aretační páčky **25**. Ujistěte se, že mřížka konstrukce zapadne se slyšitelným **KLIK!**. Pokud je to nutné, slunečnicku ještě trošku dotočte.

### Zavření slunečnicku

#### Upozornění:

- Při přicházejícím větru, dešti nebo sněžení musíte slunečnicku zavřít. Škody, které by v opačném případě mohly vzniknout, jsou vyloučeny ze záruky.
- Při zavírání slunečnicku se může stát, že se potah přiskřípne mezi vzpěrami. V takovém případě potah mezi vzpěrami opatrně vytáhněte.

1. Stínidlo případně natočte zpět do vodorovné polohy (viz obrázek **L a N**).
2. Stiskněte pojistku **21** na rukojeti posunovače **22** a posunovač **22** posuňte směrem dolů. Přitom současně otáčejte klikou **18** **proti směru hodinových ručiček** (viz obrázek **N**).
3. Uvolněte pojistku **21**. Ujistěte se, že posunovač **22** zapadne se slyšitelným **KLIK!** v jedné z mřížek konstrukce **23** tyče slunečnicku **13**.
4. Kliku **18** znovu složte (viz obrázek **K**).
5. Zatlačte výsuvné rameno slunečnicku proti tyči slunečnicku, takže západka **20** zapadne na své místo (viz obrázek **O**).
6. Pokud došlo k sevření potahu mezi vzpěrami, opatrně potah ze vzpěr vytáhněte.
7. Stínidlo svažte pomocí připojeného pásku **11** (viz obrázek **P**).
8. Slunečnicku případně zakryjte ochranným obalem (není součástí dodávky; viz obrázek **Q**).

### Ošetřování + skladování

#### Čištění potahu

##### Upozornění!

- Potah není vhodný prát v pračce!
- Nepoužívejte sušičku.
- Nežehlete.
- Nepoužívejte agresivní chemické čisticí prostředky nebo kapaliny, rozpouštědla, abrazivní látky nebo předměty, bělidla, vysokotlaké čističe a silné detergenty.

- Dodržujte dávkování, použití a další předpisy výrobce.
- Praní potahu provádějte ručně při teplotě 40 °C.  
Na čištění potahu je nevhodnější použít měkký kartáček a trochu mýdlové vody.

### Péče o tyč slunečnicku

- Pravidelně čistěte násadovou tyč slunečnicku, aby se zajistilo hladké klouzání pohybujících se částí. Pokud je to nutné nastříkejte silikonový nebo teflonový mazací sprej.
- Pravidelně kontrolujte všechny konstrukční součásti, jako jsou vzpěry, šrouby atd.
- Provádějte pravidelně kontrolu rezivění tyče slunečnicku, v případě potřeby proveďte opravu. K čištění použijte pouze trochu mýdlové vody.

### Skladování slunečnicku

- Pro zimní uložení slunečnicku jej v dokonale suchém stavu demontujte a uložte ho do suché, dobře větrané místnosti.
- Uskladněte slunečnick, pokud je to možné, ve stoje a bez zatížení slunečnicku.
- Na začátku sezóny se ujistěte, že všechny komponenty a spojovací prvky jsou pevně utažené. Nepoužívejte výrobek, pokud si nejste jisti.

### Záruka

Záruční doba pro tento výrobek činí 36 měsíců.

Jestliže během této doby zjistíte závadu, obraťte se prosím na vašeho prodejce. Pro rychlou pomoc mějte prosím doklad o koupi, abyste nám mohli sdělit název modelu a číslo výrobku.

Ze záruky jsou vyloučeny:

- běžné opotřebení a vyblednutí textilního potahu;
- poškození laku v důsledku běžného opotřebení;
- poškození způsobené nepoužitím v souladu s určeným účelem (např. jako ochrana proti dešti);
- škody způsobené větrem, přetažením kliky, převrácením slunečnicku, působením přílišnou silou na ramena vzpěry slunečnicku;
- škody způsobené strukturálními změnami výrobku.

### Servis

Vážená zákaznice, vážený zákazníku, ačkoliv podrobujeme naše výrobky před dodáním důkladné výstupní kontrole, může se stát, že chybí nějaká část příslušenství, nebo že některá část byla při přepravě poškozena. V tomto případě se obraťte na naši zákaznickou linku a uveďte název modelu a číslo výrobku.

### Zákaznická linka

Kontaktujte nás

pondělí až čtvrtek

	od 8.00 hod. do 16.00 hod.
pátek	od 8.00 hod. do 12.00 hod.

na telefonním čísle

v Rakousku	(07722) 632 05-0
v Německu	(08571) 91 22-0
v České republice	(0386) 301615
v Polsku	(0660) 460460
ve Slovenské republice	(0615) 405673
v Chorvatsku	(0615) 405673
v Maďarsku	+43(0)7722 63205-107
v Rusku	(095) 6470389

### Adresa

doppler

E. Doppler & Co GmbH

Schloßstraße 24

A-5280 Braunau am Inn

www.dopplerschirme.com



## Technické údaje

### **KNIRPS-Pendelschirm 275 × 275**

Číslo výrobku:	483244
Zátěž, kg, min.:	120
Celková výška, cm*):	265
Výška země-slunečník, cm*):	210
Rozměry, cm:	275 × 275
Hmotnost, kg:	24,4
Vodoodpudivý:	Ano

### **KNIRPS-Pendelschirm 320 × 320**

Číslo výrobku:	467244
Zátěž, kg, min.:	140
Celková výška, cm*):	292
Výška země-slunečník, cm*):	210
Rozměry, cm:	318 × 318
Hmotnost, kg:	35,8
Vodoodpudivý:	Ano

### **KNIRPS-Pendelschirm 340**

Číslo výrobku:	438244
Zatížení, min. kg:	120
Výška v cm, celkem*):	300
Výška země-slunečník v cm*):	211
Průměr v cm, cca:	335
Hmotnost v kg:	25,1
Vodoodpudivý:	Ano

\*) měřeno bez podstavce

Všechny údaje jsou přibližné hodnoty.  
Technické změny vyhrazeny.

## KNIRPS-Pendelschirm – Návod na montáž a použitie

### Gratulujeme Vám!

S Vaším novým naklápacím slnečníkom značky KNIRPS ste sa rozhodli pre najvyššiu kvalitu. A zistíte, že ešte viac si užijete tieňa, ktorý vám tento slnečník zaistí.

S viac ako 200 miliónmi slnečníkov patrí spoločnosť KNIRPS k hlavným svetovým výrobcam. Premyslená technika a dôkladný výber materiálu sú pre nás samozrejmosťou. Tyč Vášho naklápacieho slnečníka je zhotovená z hliníka, čo ho robí ľahký a odolný.

Poťah poskytuje maximálnu ochranu proti UV žiareniu a vynikajúcu svetelnú stálosť; je impregnovaný proti škvrnám a odolný proti vode.

Takže Vám ostáva len veľa slnečných dní.

Prajeme Vám dni v tieni s novým naklápacím slnečníkom – alebo jednoducho: si užite dokonalú relaxáciu!



Prečítajte si tento návod na montáž a použitie kompletne a starostlivo, najmä bezpečnostné pokyny. Nedodržanie týchto bezpečnostných upozornení môže mať za následok zranenie alebo poškodenie slnečníka. Udržujte návod na montáž a použitie pre budúce použitie, a odovzdajte ho vždy tiež, ak odovzdávate slnečník tretím osobám.

### Vaša bezpečnosť



Dodržujte, prosím nasledovné bezpečnostné pokyny. Za škody, ktoré vzniknú ich nedodržaním, výrobca neručí.

Slnečník používajte iba s dostatočnou záťažou (pozri „Technické údaje“).

Postavte slnečník vždy na pevnú a rovnú podlahu.

Pre slnečník použite stabilnú základňu. Slnečník by mal byť zostavený kompetentnou dospelou osobou.

Pri otváraní a zatváraní slnečníka sa uistite, že sa vaše ruky nedostanú do skladacieho mechanizmu.

Za vetra alebo búrky slnečník zatvorte a prípadne zaisťte upevňovacím páskom na suchý zips. V opačnom prípade sa môže do neho oprieť vietor a prevaliť ho, čo by mohlo spôsobiť škody alebo poškodenie samotného slnečníka.

Nikdy nezakladajte otvorený oheň v blízkosti alebo pod slnečníkom. Slnečník môže vzplanúť alebo by sa mohol poškodiť od poletujúcich iskier. Udržujte slnečník v bezpečnej vzdialenosti od silných zdrojov tepla, ako je teploter na terase, gril atď.

Slnečník nie je žiadnou hračkou pre deti. Deti si môžu priškrpnúť prsty. Okrem toho je slnečník značne ťažký a pri padaní môže deti poraniť.

Na priečne vzpery slnečníka nesmiete nič zavesiť ani sa na ne štverať.

Slnečník je schopný chrániť vašu pokožku pred priamym UV-žiarom, ale nie pred odrazeným UV-žiarom. Preto používajte ešte aj kozmetické ochranné prostriedky proti slnečnému žiareniu. Aby ste slnečník ochránili pred nadmerným namáhaním, pri daždi alebo snežení slnečník zavrite a zaisťte upevňovacím páskom na suchý zips.

Poťah nie je vhodný na pranie v práčke, chemické čistenie alebo bielenie.

Nepoužívajte agresívne chemické čistiace prostriedky alebo kvapaliny, roz-

púšťadlá, abrazívne látky alebo predmety, bieliadlá, vysokotlakové čističe a silné čistiace prostriedky.

Postupujte podľa uvedených pokynov pre starostlivosť.

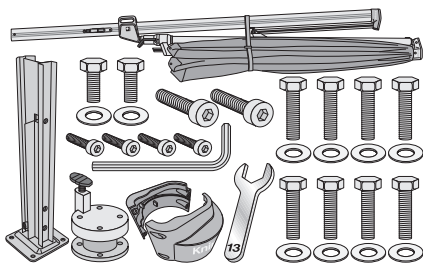
## Zamýšľané použitie

Slečník je vhodný na ochranu pred priamym UV-žiarením. Nie je určený na ochranu pred dažďom alebo snehom.

Slečník je určený pre použitie v súkromnom sektore. Pri komerčnom využití zaniká záruka.

## Montáž slečníka

V kartóne nájdete:



V špecializovanom obchode možno kúpiť aj zodpovedajúce ochranný obal.

### Namontujte otáčadlo na dlaždicový stojan

(pozri obrázok A, B)

1. Postavte otáčadlo **1** do dlaždicového stojanu tak, aby otvory **2** v dolnom oblúku otáčadla **1** cez otvory **3** v základni priliehali.
2. Podložky **4** položte a 4 šesťhranné skrutky **5** pevne utiahnite s 13 mm maticovým kľúčom.

### Namontujte otáčadlo na žulový podstavec

(Model 340, 275 × 275)

1. Povoľte matice **6** s 13 mm maticovým kľúčom (súčasť dodávky žulového-

ho podstavca) a odstráňte spoločne s pružnými krúžkami **7** a podložkami **8**.

2. Postavte otáčadlo **1** na žulový podstavec tak, aby otvory **2** v dolnom okraji otáčadla **1** závitovej skrutky **9** montážnej dosky priliehali (pozri obrázok C).
3. Podložky **8** a pružné krúžky **7** položte a matice **6** s 13 mm maticovým kľúčom pevne utiahnite (pozri obrázok C).

## Montáž spodnej tyče

(pozri obrázok D)

1. Postavte spodnú tyč **10** na otáčadlo **1** tak, aby otvory **11** v päťke spodnej tyče **10** cez otvory **12** v otáčadle **1** priliehali.
2. Spodnú tyč **10** so 4 šesťhrannými skrutkami **5** a podložkami **4** pevne utiahnite s 13 mm maticovým kľúčom.

## Montáž tyče slečníka

1. Nasadíte tyč slečníka **13** cez spodnú tyč **10** a so skrutkami s vnútorným šesťhranom **14** s 6 mm kľúčom s vnútorným šesťhranom zafixujete (pozri obrázok E).
2. Tyč slečníka s dvomi podložkami **4** a dvomi šesťhrannými skrutkami **15** upevnite pomocou 13 mm maticového kľúča na spodnú tyč **10** (pozri obrázok E).
3. Soklový kryt **16** upevnite pomocou skrutky s vnútorným šesťhranom **17** (pozri obrázok F).

Slečník je pripravený na použitie.

## Otvorenie slečníka

### Upozornenie:

- Ubezpečte sa, že slečník má dostatočnú stabilitu, t.j. že je použitý zodpovedajúci podstavec.

1. Odstráňte upevňovací pásik na suchý zips a prípadne ochranný obal.

2. Strechu snečníka zľahka ručne otvoríte (pozri obrázok **G**).
3. Vyklopte kľuku **18** (pozri obrázok **H**).
4. Stlačte tlačidlo zámku **19**, aby ste povolili záklopku **20** a tak uvoľnili výsuvné rameno snečníka (pozri obrázok **I**).
5. Zámok **21** na rukoväti posunovača **22** stlačte a posunovač **22** posuňte smerom nahor. Pritom súčasne otáčajte kľukou **18** v smere hodinových ručičiek (pozri obrázok **J**).
6. Zámok **21** uvoľnite. Uistite sa, že je posunovač **22** v jednej z mriežky konštrukcie **23** v tyči snečníka zablokovaný (pozri obrázok **J** a **N**).
7. Kľuku **18** znovu zložte (pozri obrázok **K**).

## Naklonenie strechy snečníka

- Ak chcete zmeniť naklonenie strechy snečníka, stlačte zámok **21** na rukoväti posunovača **22** a posúvajte posunovačom **22** smerom nahor alebo nadol. Posunovač **22** nechajte zaklapnúť v požadovanej pozícii v jednej z mriežok konštrukcie **23** v tyči snečníka (pozri obrázok **J** a **N**).

## Natáčanie strechy snečníka (pozri obrázok **L**)

Na naklonenie strechy snečníka

1. sklopte oblúčik zámku **24**.
2. Strechu snečníka natočte rukou.
3. Oblúčika zámku **24** sa krátko zľahka dotknite. Oblúčik zámku **24** automaticky zaskočí, akonáhle je strecha snečníka nevyrovnaná.

## Otáčanie snečníka

(pozri obrázok **M**)

1. Nohou zošliapnite aretačnú páčku **25**.
2. Otočte snečník do požadovanej polohy.
3. Zložte nohu z aretačnej páčky **25**. Uistite sa, že mriežka konštrukcia zapad-

ne s počuteľným **KLIK!**. Ak je to potrebné snečník ešte trochu dokrúčajte.

## Zatvorenie snečníka

### Upozornenie:

- Pri prichádzajúcom vetre, daždi alebo snežení musíte snečník zatvoriť. Poškodenia, ktoré by v opačnom prípade vznikli, sú vyňaté zo záruky.
- Pri zatváraní snečníka sa môže stať, že sa poťah zachytí medzi vzpery. V takom prípade opatrne vyťahnite poťah medzi vzperami.

1. Strechu snečníka prípadne natočte späť do vodorovnej polohy (pozri obrázok **L** a **N**).
2. Zámok **21** na rukoväti posunovača **22** stlačte a posunovač **22** posuňte smerom nadol. Pritom súčasne otáčajte kľukou **18** proti smeru chodu hodinových ručičiek (pozri obrázok **N**).
3. Zámok **21** uvoľnite. Uistite sa, že posunovač **22** zapadne s počuteľným **KLIKNUTÍM!** do jednej z mriežok konštrukcie **23** tyče snečníka **13**.
4. Kľuku **18** znovu zložte (pozri obrázok **K**).
5. Zatlačte výsuvné rameno snečníka proti tyči snečníka tak, že záklopka **20** zapadne na svoje miesto (pozri obrázok **O**).
6. Ak je poťah zaseknutý medzi vzperami, opatrne poťah spomedzi vzpier vyťahnite.
7. Strechu snečníka zviažte pomocou pripojeného pásiku **11** (pozri obrázok **P**).
8. Snečník prípadne zakryte ochranným obalom (nie je súčasťou dodávky; pozri obrázok **Q**).

## Údržba + skladovanie

### Čistenie poťahu

#### Rešpektujte, prosím!

- Poťah nie je vhodný prať v práčke!
  - Nepoužívajte sušičku.
  - Nežehlite.
  - Nepoužívajte agresívne chemické čistiace prostriedky alebo kvapaliny, rozpúšťadlá, abrazívne látky alebo predmety, bielidlá, vysokotlakové čističe a silné čistiace prostriedky.
  - Dodržujte dávkovanie, použitie a ďalšie predpisy výrobcu.
- Poťah perte ručne pri teplote 40 °C. Na čistenie poťahu používajte najlepšie len mäkkú kefu a trochu mydlovej vody.

### Starostlivosť o tyč slnečníka

- Pravidelne vyčistite tyč slnečníka, aby bolo zaručené bezchybné kĺzanie pohyblivých častí. Ak je to nutné, nastriekajte silikónový alebo teflónový sprej na mazanie.
- Pravidelne skontrolujte všetky nosné diely, ako sú vzpery, skrutky atď.
- Tyč slnečníka pravidelne kontrolujte na miesta s hrdzou a v prípade potreby tieto miesta opravte. Na čistenie používajte len trochu mydlovej vody.

### Skladovanie slnečníka

- Na prezimovanie slnečník zložte v úplne suchom stave a uložte ho na suchom, dobre vetranom mieste.
- Uložte slnečník, ak je to možné stojato a bez zaťaženia slnečníka.
- Na začiatku sezóny sa uistite, že všetky komponenty a spojovacie prvky sú pevne utiahnuté. Nepoužívajte výrobok, ak si nie ste istí.

## Záruka

Záručná doba na tento výrobok je 36 mesiacov.

Ak počas tejto doby zistíte poruchu, obráťte sa prosím na vášho predajcu. Pre rýchlu pomoc majte prosím doklad o kúpe, aby ste nám mohli oznámiť názov modelu a číslo výrobku.

Zo záruky sú vylúčené:

- normálne opotrebovanie a zmeny farby textilného poťahu;
- poškodenia laku, vzniknuté normálnym opotrebovaním;
- škody, vzniknuté z dôvodu použitia, ktoré nebolo v súlade s určením výrobku (napr. ako dáždnik);
- škody od vetra, pretočenia kľuky, prevrátenia slnečníka, silného ťahania za vzpery slnečníka;
- poškodenia, spôsobené zmenami konštrukcie výrobku.

## Servis

Vážená zákazníčka, vážený zákazník, hoci podrobujeme naše výrobky pred dodaním dôkladnej výstupnej kontrole, môže sa stať, že chýba nejaká časť príslušenstva, alebo že niektorá časť bola pri preprave poškodená. V takom prípade sa obráťte na našu horúcu linku a oznámte nám názov modelu a číslo výrobku.

**Horúca linka**

Kontaktujte nás

Po. až Št. od 8:00 do 16:00 hodín

Pi. od 8:00 do 12:00 hodín

na telefónnom čísle

v Rakúsku (07722) 632 05-0

v Nemecku (08571) 91 22-0

v Českej republike (0386) 301615

v Poľsku (0660) 460460

vo Slovinsku (0615) 405673

v Chorvátsku (0615) 405673

v Maďarsku +43(0)7722 63205-107

v Rusku (095) 6470389

**Adresa**

doppler

E. Doppler &amp; Co GmbH

Schloßstraße 24

A-5280 Braunau am Inn

www.dopplerschirme.com

**Technické údaje****KNIRPS-Pendelschirm 275 × 275**

Číslo výrobku: 483244

Záťaž, kg, min.: 120

Celková výška, cm\*): 265

Výška slnečníka nad podlahou,  
cm\*): 210

Rozmery, cm: 275 × 275

Hmotnosť, kg: 24,4

Odpudzuje dažďovú vodu: Áno

**KNIRPS-Pendelschirm 320 × 320**

Číslo výrobku: 467244

Záťaž, kg, min.: 140

Celková výška, cm\*): 292

Výška slnečníka nad podlahou,  
cm\*): 210

Rozmery, cm: 318 × 318

Hmotnosť, kg: 35,8

Odpudzuje dažďovú vodu: Áno

**KNIRPS-Pendelschirm 340**

Č. výrobku: 438244

Vyváženie, min. kg: 120

Výška v cm, celkom\*): 300

Výška slnečníka nad podlahou  
v cm\*): 211

Priemer v cm, cca: 335

Hmotnosť v kg: 25,1

Odpudzuje dažďovú vodu: Áno

\*) merané bez podstavca

Všetky údaje sú približné hodnoty. Technické zmeny sú vyhradené.